

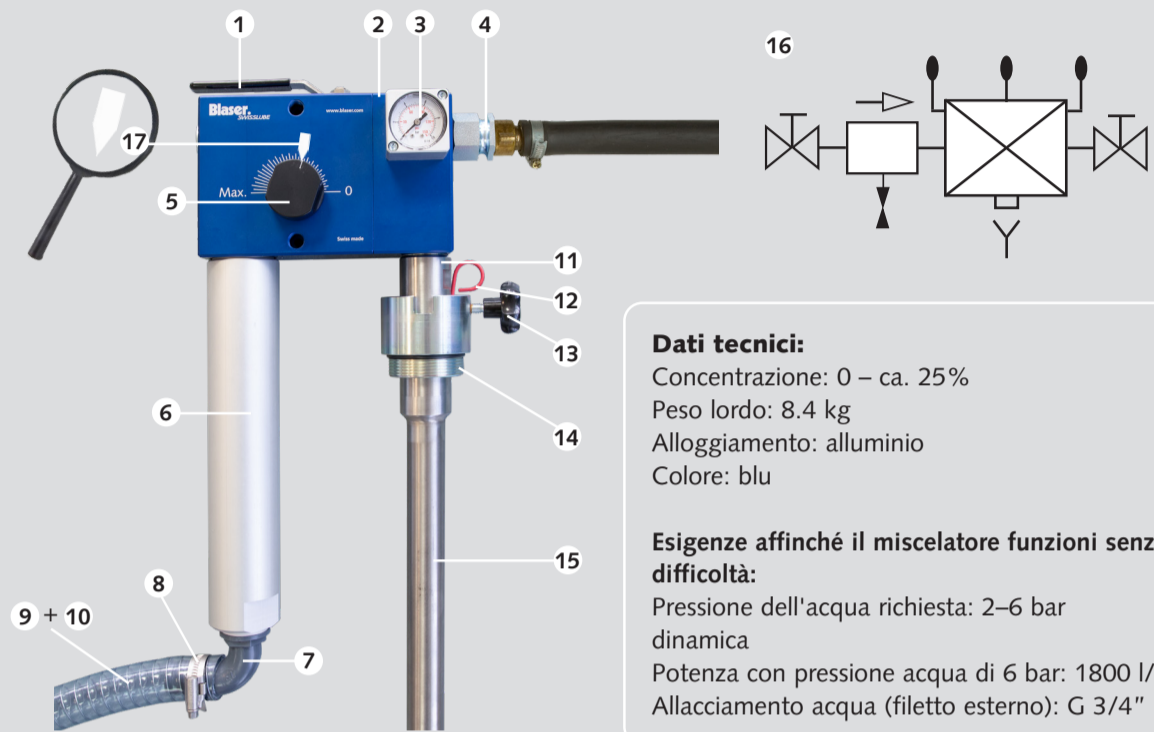
Jetmix montaggio su fusto

Art. 09275-01

Istruzioni di montaggio e d'uso

Il Jetmix è un miscelatore per emulsioni in grado di generare emulsioni omogenee e finemente disperse composte da acqua e concentrato di lubrorefrigerante. Il miscelatore assicura la corretta preparazione delle emulsioni in concentrazione invariata e con un grado di omogeneità corretto, il che costituisce un presupposto fondamentale per un impiego duraturo ed economico del lubrorefrigerante.

- 1 Manopola combi acqua/concentrato
- 2 Separazione dal sistema integrata (valvola antiritorno)
- 3 Manometro (pressione idrica)
 - manopola combi chiusa: pressione statica
 - manopola combi aperta: pressione dinamica
- 4 Allacciamento acqua G 3/4" (filetto esterno)
- 5 Manopola di miscelazione (concentrazione)
- 6 Lancia (smontabile mediante chiave da 46 mm)
- 7 Squadra in plastica
- 8 Staffa
- 9 Tubo di scarico dell'emulsione 3/4" (PVC) con
- 10 Gancio di sospensione o becco di uscita
- 11 Guarnizione
- 12 Asta di livello del concentrato
- 13 Vite di bloccaggio
- 14 Flangia filettata di fissaggio al fusto
- 15 Tubo di aspirazione e valvola antiritorno
- 16 Separatore di sistema tipo BA secondo EN 1717
- 17 Adesivo per marcatura (per riordinare)



Dati tecnici:

Concentrazione: 0 – ca. 25%
 Peso lordo: 8.4 kg
 Alloggiamento: alluminio
 Colore: blu

Esigenze affinché il miscelatore funzioni senza difficoltà:

Pressione dell'acqua richiesta: 2–6 bar dinamica
 Potenza con pressione acqua di 6 bar: 1800 l/h
 Allacciamento acqua (filetto esterno): G 3/4"

Prima di mettere in funzione:

Il tubo d'alimentazione dell'acqua (tubo flessibile per alte pressioni con giunto filettato orientabile G 3/4") richiede una sezione di passaggio di 3/4" e una pressione dinamica dell'acqua di almeno 2 bar. Il tubo dell'acqua non deve gocciolare. L'allacciamento idrico deve essere assicurato secondo le prescrizioni regionali, affinché sia impedito un riflusso dell'emulsione nella rete idrica. In Europa l'allacciamento idrico deve essere assicurato tramite un dispositivo di separazione del tipo BA costruito secondo la norma EN 1717 16

Assemblaggio:

1. Avvitare il tubo d'aspirazione 15 al Jetmix con guarnizione 11, serrandolo bene
2. Fissare il tubo di scarico dell'emulsione 9 alla squadra in plastica 7 mediante l'apposita staffa 8

Messa in funzione:

3. Avvitare la flangia filettata 13 sul cocchiume del fusto
4. Inserire l'asta di livello 11 nell'apposita sede presente 15 sulla flangia
5. Verificare la mobilità della sfera della valvola antiritorno nella parte bassa del tubo di aspirazione 14
6. Dopo avere montato il Jetmix, infilare il tubo d'aspirazione nella flangia filettata sul fusto contenente il concentrato e fissarlo mediante l'apposita vite 12
7. Posizionare la lancia di scarico dell'emulsione nel serbatoio del lubrorefrigerante della macchina. Il tubo non deve superare una lunghezza massima di 10 m e un dislivello di 2 m in alto o in basso rispetto al coperchio del fusto. Evitare strozzature o schiacciamenti nel tubo
8. Una prima taratura del miscelatore deve essere fatta con l'ausilio di un refrattometro. La concentrazione dipende dalla viscosità del concentrato e dalla pressione dell'acqua
9. Tarare la concentrazione desiderata agendo sulla manopola 5
10. Dopo aver tarato la concentrazione aprire prima il rubinetto dell'acqua principale, poi la manopola combi 1
11. Per fermare il flusso, prima chiudere la manopola combi 1, poi il rubinetto dell'acqua principale. Dopodiché aprire brevemente la manopola combi 1 per lo scarico della pressione.

Importante – prego seguire attentamente:

- Per la messa in funzione del miscelatore utilizzare esclusivamente la manopola combi 1 e non il rubinetto della rete idrica installato a monte
- Non restringere o schiacciare il tubo flessibile 9
- Ermetizzare tutti i raccordi filettati
- Non rimuovere la squadra in plastica 7
- Quando l'impianto non viene utilizzato, non lasciare il tubo dell'acqua sotto pressione e separare il miscelatore dalla condotta idrica principale

Possibili cause di guasti:

- Pressione dinamica insufficiente (pressione o portata dell'acqua insufficiente)
- Tubo di aspirazione del concentrato intasato
- Aspirazione di aria nella sezione di aspirazione del concentrato
- Ugello di miscelazione imbrattato nel miscelatore
- Uso irregolare del miscelatore (montaggio di accessori non originali, manomissioni, allacciamenti non ermetici, ecc.)
- Manopola di miscelazione del concentrato posizionato sullo 0
- Fusto del concentrato vuoto



Il nostro utensile liquido. Il vostro successo.